

→ MONITORAGGIO AMBIENTALE

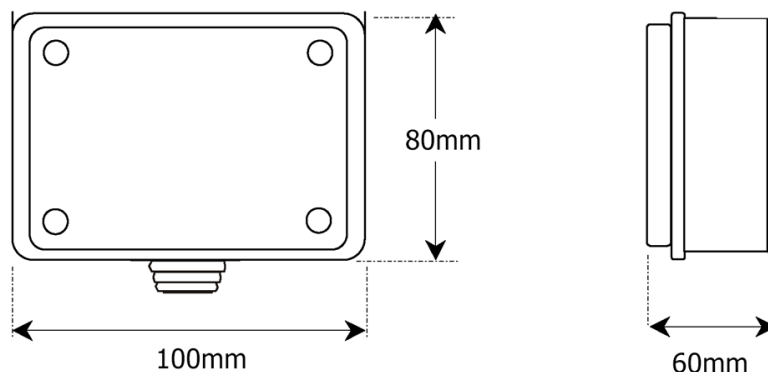
BAROMETRO

→ COSA FA

Sensore misura pressione atmosferica ad alta precisione.

→ PUNTI DI FORZA

Dimensioni e peso contenuti
Sistema di misura a ponte piezoresistivo
Contenitore compatto IP65
Accuratezza 0.4 mb (hPa) a 20°C
Disponibile con diverse uscite



→ DESCRIZIONE

Questo sensore utilizza un trasduttore del tipo a ponte piezoresistivo che fornisce misure estremamente precise della pressione atmosferica, con un'eccellente ripetibilità, bassa isteresi e stabile comportamento in temperatura.

Il segnale di uscita del sensore è linearmente proporzionale alla pressione atmosferica rilevata.

Il basso consumo (<2mA) e le dimensioni compatte, ne fanno uno strumento ideale per applicazioni meteorologiche, sistemi di monitoraggio ambientale, sistemi di acquisizione dati in campagne di misura.

La sua forma dalle dimensioni ridotte, ne permettono una facile installazione sia all'esterno (contenitore IP65) sia all'interno di armadi o locali preposti.

È realizzato in conformità agli standard WMO (World Meteorological Organization) ed è disponibile nelle versioni con uscita 0÷2Vdc o 4÷20mA (altre uscite su richiesta).

→ CARATTERISTICHE *

Campo di misura tipico	800 ÷ 1100 hPa (600÷1100 su richiesta)
Sensibilità	0.05 hPa
Precisione	0.4 hPa @ 20°C
Trasduttore	piezoresistivo
Segnale di uscita standard	0÷2Vdc
Tempo di risposta time	< 2sec
Protezioni	contro inversione di polarità e scariche atmosferiche
Condizioni operative	-40 ÷ +80°C
Peso	450 g
Dimensioni	100 x 80 x 60 mm

* Specifiche e norme soggette a modifica senza preavviso