

→ MONITORAGGIO AMBIENTALE

TACOANEMOMETRO

→ COSA FA

Misura la velocità del vento.

→ PUNTI DI FORZA

Elevata precisione

Classificazione conforme alle norme IEC 61400-12-1

Versione riscaldata a basso consumo

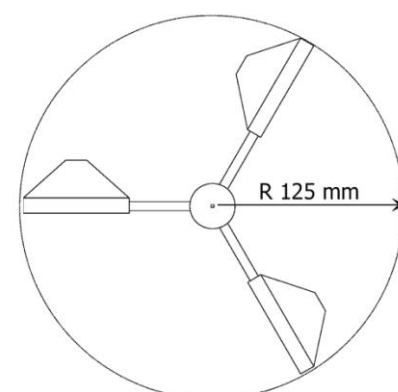
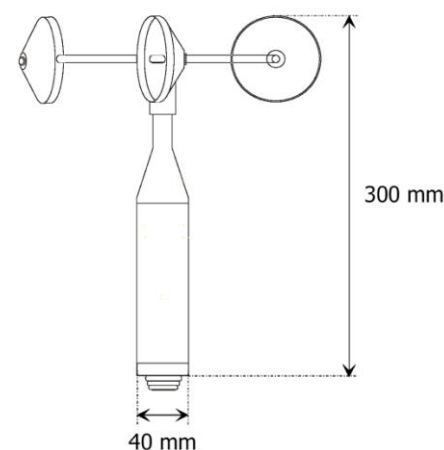
Connessione IP67 a innesto rapido

→ DESCRIZIONE

È un sensore a basso consumo e costruito con materiali ad alta affidabilità e durata (alluminio anodizzato anticorrosione) che consentono di mantenere nel tempo le caratteristiche iniziali di sensibilità e precisione, rendendolo adatto ad applicazioni di monitoraggio meteorologico e di valutazione delle risorse energetiche del vento. Munito di coppette, la velocità del vento è calcolata in base al numero di giri compiuti in un tempo determinato da una ruota impernata nello strumento (rotore con cuscinetto a sfere ad alta velocità (MIL-L-6085 C) e lunga durata). Conforme allo standard WMO.

→ CARATTERISTICHE *

Campo di misura tipico	0.3 ÷ 50 m/s (0...150Hz)
Campo di funzionamento	raffiche > 80 m/s
Funzione di trasferimento	$(\text{Hz} \times 0.33) + 0.3 = \text{m/s}$
Soglia	stopping 0.2 m/s; starting 0.3 m/s
Precisione	0.1 m/s (0,4 ÷ 30m/s); $\pm 2\%$ v.m. (>30 m/s)
Trasduttore	a 3 coppe (mulinello di Robinson) con trasduttore magnetico a effetto hall
Segnale di uscita standard	onda quadra da open collector con pull-up esterno (max corrente di commutazione 20mA); impedenza di uscita 50 Ohm
Alimentazione	10...30Vdc @ 2mA max
Protezioni	contro corto circuiti e scariche atmosferiche
Connessione	IP67 a innesto rapido
Condizioni operative	-30 ÷ +70°C; 0 ÷ 85 m/s (max velocità rilevata)
Peso	450 g
Dimensioni	300 x 125 x 40 mm



* Specifiche e norme soggette a modifica senza preavviso